

問題用紙 1

*解答は、解答用紙に記入しましょう。

*円周率は3.14とします。

1 次の にあてはまる数を求めなさい。

① $23 + 4 \times \{7 - (9 + 15) \div 8 \div 3\} =$

② $1\frac{2}{3} \times 2\frac{1}{4} - 0.75 \div \frac{2}{3} =$

③ $(2\frac{1}{2} - \text{}) \div 1\frac{1}{2} = 1$

④ 周の長さが120cmの長方形があります。縦が横より10cm長いとき、この長方形の縦の長さは cm です。⑤ Aさんは1500円持っていて、Bさんの所持金との比は5:4でした。2人とも250円使うと、使った後の金額の比は : になります。⑥ ある仕事をするのに、A君は1日5時間ずつ働くと12日で仕上がり、B君は1日6時間ずつ働くと15日かかります。この仕事を2人で1日5時間ずつ働くと、 日と 時間 分で仕上がり。⑦ 大小2つの整数 と があって、その差は65です。大きい数を小さい数で割ると、商が9で余りは1になります。⑧ オレンジジュースとサイダーを混ぜたジュースがあります。オレンジジュースは全体の量の $\frac{5}{6}$ より40mL少なく、サイダーは全体の量の $\frac{1}{4}$ より20mL少ないとき、サイダーは mL 混ぜたことになります。

2 次の式の文字A, B, C, D, E, Fは、6つの数字0, 1, 2, 3, 4, 5のいずれかです。A~Fにあてはまる数はそれぞれ何ですか。

$A + B = A$

$E - F = C$

$E \times C = E$

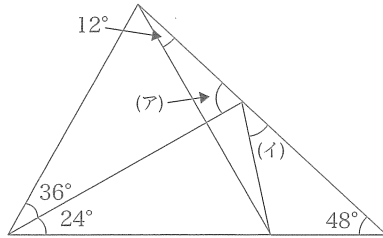
$D \div F = F$

3 2つの製品A, Bがあります。Aを3個と、Bを2個の重さは合わせて104gで、Aを2個とBを3個の重さは合わせて126gです。A, Bの1個ずつの重さはそれぞれ何gですか。

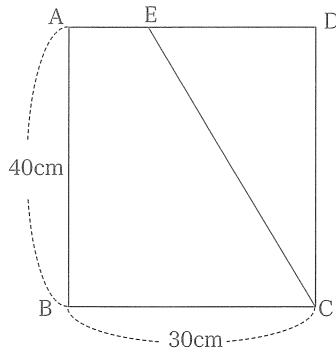
問題用紙 2

*解答は、解答用紙に記入しましょう。
*円周率は 3.14 とします。

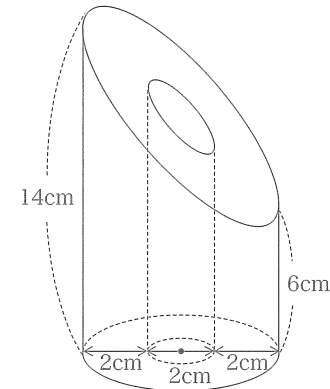
4 下の図において、(ア)、(イ) の角度は何度ですか。



5 長方形 ABCD があります。台形 ABCE の面積が三角形 ECD の面積よりも 240cm^2 大きいとき、AE の長さは何 cm ですか。



6 図のような、円柱状の筒を斜めに切った立体の体積を求めなさい。



7 720 L の水が入った池があります。この池の水の $\frac{3}{2}$ を入れ替えるために、5 L の水が入るバケツを使って水をくみ出すことにしました。1 人がこのバケツを使って 1 回水をくみ出すのに 8 秒かかります。このとき次の問いの にあてはまる数を答えなさい。

① 水をくみ出す作業を、3 人で同時に 40 秒間行くと L の水がくみ出せます。

② 水をくみ出す作業を 人で、1 分 12 秒繰り返すと池の水の量が半分になりました。このあとさらに 人が加わり、皆で 2 回ずつくみ出したところ、池の水の量が始めの $\frac{3}{1}$ になりました。

解答用紙 1

*途中の考え方や式を残しましょう。
*円周率は 3.14 とします。

1 ① $23 + 4 \times \{7 - (9 + 15) \div 8 \div 3\} = \boxed{}$

答

② $1\frac{2}{3} \times 2\frac{1}{4} - 0.75 \div \frac{2}{3} = \boxed{}$

答

③ $(2\frac{1}{2} - \boxed{}) \div 1\frac{1}{2} = 1$

答

④

答

 cm

⑤

答

 :

⑥

答

 日と 時間 分

⑦

答

 と

⑧

答

 mL

受験番号

氏名

解答用紙 2

*途中の考え方や式を残しましょう。
*円周率は 3.14 とします。

2

答

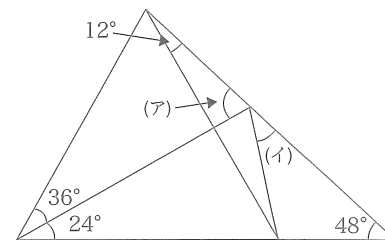
A	B	C	D	E	F
---	---	---	---	---	---

3

答

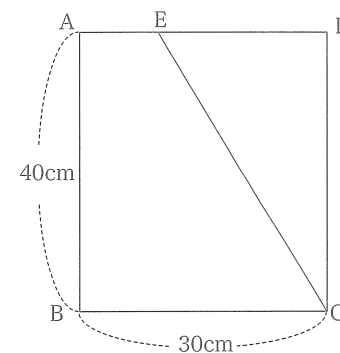
A	g	B	g
---	---	---	---

4



答 (ア) 度 (イ) 度

5

答 cm

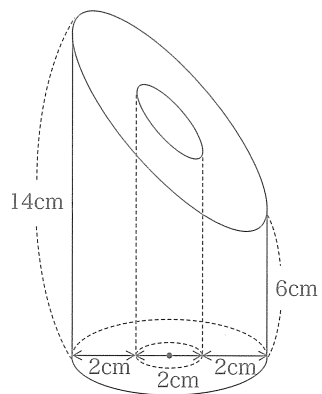
受験番号

氏名

解答用紙 3

*途中の考え方や式を残しましょう。
*円周率は 3.14 とします。

6



答 cm³

7 ①

答 L

②

答 (ア) 人

(イ) 人

受験番号

氏名