

## 問題用紙 1

\*解答は、解答用紙に記入しましょう。  
\*円周率は3.14とします。

1 次の  にあてはまる数を求めなさい。

①  $36 \div \{(24 - 18) \times 2 - 3\} + 6 =$

②  $\frac{3}{7} \times 1.4 - \frac{5}{8} \div 1.5 =$

③  $\frac{11}{12} - \left( \frac{1}{6} + \text{} \right) \div 3\frac{1}{4} = \frac{1}{4}$

④ 1、2、3、4、5の5枚のカードから3枚を使って3けたの整数を作るとき、<sup>63</sup>偶数になるのは  通り あります。

⑤ A、B、C、D、Eの5人のテストの平均点は74点で、Bを除く4人の平均点は72点です。Bの点数は  点 です。

⑥ 4%の食塩水が720gあります。これに食塩を48g加えると  %の食塩水になります。

⑦ AとBの所持金の比は5:3でした。AからBに300円あげたところ、2人の所持金は等しくなりました。はじめのAの所持金は  円 です。

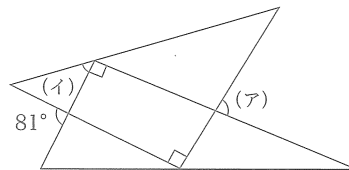
⑧ 25000分の1の地図上で12cmである<sup>まわり</sup>距離を、実際に分速150mでジョギングすると  分 かかります。

2 2014年2月のカレンダーで、(例)のように4つの日付を囲んだときの数字の合計を考えます。ある部分を同じように囲んだところ、数字の合計が80になりました。この4つの数字の右下の日には何日ですか。

日	月	火	水	木	金	土
			(例)			1
2	3	4	5	6	7	8
9	10	11	12	13	14	15
16	17	18	19	20	21	22
23	24	25	26	27	28	

3 40人のクラスで、水泳を習っている人は全体の60%です。ピアノを習っている人の半分は水泳も習っています。両方習っている人と、どちらも習っていない人の人数が同じとき、水泳だけを習っている人は何人ですか。

4 1組の三角定規を重ねたら図のようになりました。(ア)と(イ)の角の大きさは何度ですか。



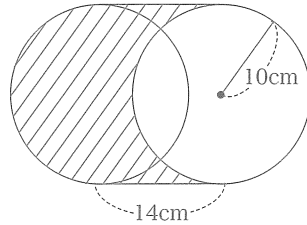
## 問題用紙 2

\*解答は、解答用紙に記入しましょう。

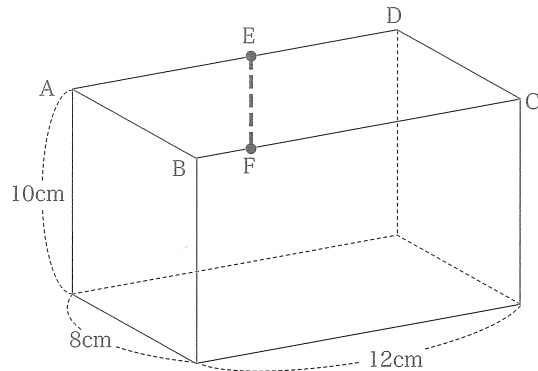
\*円周率は 3.14 とします。

5 図は半径 10cm の円を右へ 14cm 移動したものです。

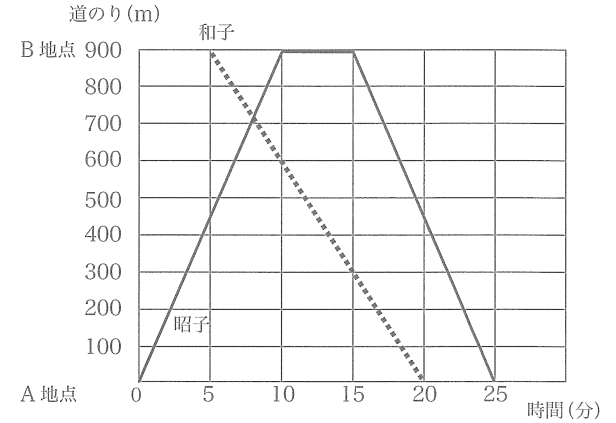
① 斜線をつけた部分の周の長さは何 cm ですか。

② 斜線をつけた部分の面積は何  $\text{cm}^2$  ですか。

6 図のような直方体があります。E は辺 AD の真ん中の点で、F は辺 BC を 6 等分する点のうち、いちばん B に近い点です。EF を通り底面に垂直な面でこの立体を切ったところ、2 つの立体に切り分けられました。この 2 つの立体の体積の差を求めなさい。



7 A 地点から B 地点までの道のりは 900m あります。昭子さんは A 地点を出発し、B 地点に着くと 5 分休んでから折り返して A 地点に戻りました。和子さんは B 地点を出発し、A 地点まで歩きました。グラフは、昭子さんと和子さんの様子を表したものです。



- ① 昭子さんが A 地点から B 地点まで歩いたときの速さは毎分何 m ですか。
- ② 2 人が会えるのは、昭子さんが歩き始めてから何分後ですか。
- ③ 2 人が途中で出会ってから、最も 2 人がはなれているとき、何 m はなれていましたか。

## 解答用紙 1

\*途中の考え方や式を残しましょう。  
\*円周率は 3.14 とします。

1

$$\textcircled{1} \quad 36 \div \{(24 - 18) \times 2 - 3\} + 6 = \boxed{\phantom{00}}$$

答

$$\textcircled{2} \quad \frac{3}{7} \times 1.4 - \frac{5}{8} \div 1.5 = \boxed{\phantom{00}}$$

答

$$\textcircled{3} \quad \frac{11}{12} - \left( \frac{1}{6} + \boxed{\phantom{00}} \right) \div 3\frac{1}{4} = \frac{1}{4}$$

答

④

答

通り

⑤

答

点

⑥

答

%

⑦

答

円

⑧

答

分

受験番号

氏名

**解答用紙 2**

\*途中の考え方や式を残しましょう。  
\*円周率は 3.14 とします。

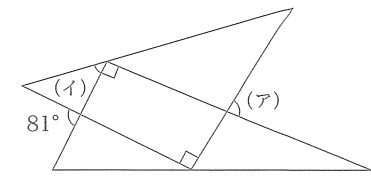
2

答  日

3

答  人

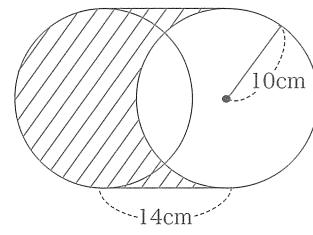
4



答 

(ア)	度	(イ)	度
-----	---	-----	---

5 ① 周の長さ



答  cm

② 面積

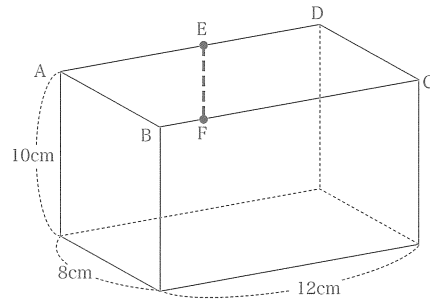
答  cm<sup>2</sup>

受験番号		氏名	
------	--	----	--

## 解答用紙3

\*途中の考え方や式を残しましょう。  
\*円周率は3.14とします。

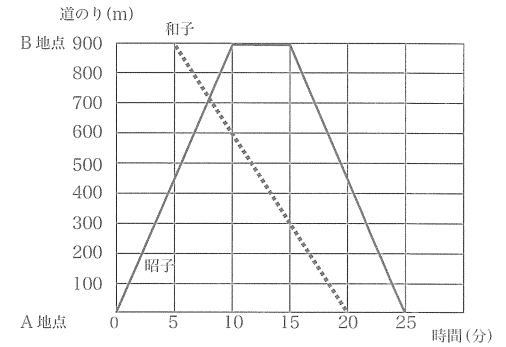
6



答

cm<sup>3</sup>

7



①

答 毎分 m

②

答 分後

③

答 m

受験番号

氏名