

解答用紙 1

*途中の考え方や式を残しましょう。
*円周率は3.14とします。

1

$$\textcircled{1} 23 + 4 \times \{7 - (9 + 15) \div 8 \div 3\} = \boxed{}$$

$$\begin{aligned} & 23 + 4 \times (7 - 1) \\ & = 23 + 24 \\ & = 47 \end{aligned}$$

答

47

$$\textcircled{2} 1\frac{2}{3} \times 2\frac{1}{4} - 0.75 \div \frac{2}{3} = \boxed{}$$

$$\begin{aligned} & \frac{5}{3} \times \frac{9}{4} - \frac{3}{4} \times \frac{3}{2} \\ & = \frac{15}{4} - \frac{9}{8} \\ & = \frac{30}{8} - \frac{9}{8} = \frac{21}{8} \end{aligned}$$

答

 $\frac{21}{8}$

$$\textcircled{3} (2\frac{1}{2} - \boxed{}) \div 1\frac{1}{2} = 1$$

$$2\frac{1}{2} - \boxed{} = \frac{3}{2}$$

$$\begin{aligned} \boxed{} & = \frac{5}{2} - \frac{3}{2} \\ & = \frac{2}{2} = 1 \end{aligned}$$

答

1

$$\textcircled{4} 120 - 10 \times 2 = 100$$

$$\begin{aligned} 100 \div 4 & = 25 \\ 25 + 10 & = 35 \end{aligned}$$

答

35 cm

$$\begin{aligned} \textcircled{5} \text{ A } 1500 & & \text{ B } 1500 \times \frac{4}{5} = 1200 \\ & 1500 - 250 & & 1200 - 250 \\ & = 1250 & & = 950 \end{aligned}$$

$$1250 : 950 = 25 : 19$$

答

25 : 19

$$\textcircled{6} \text{ A } 5 \times 12 = 60 \text{時間} \quad 1 \div \frac{5}{36} = \frac{36}{5} = 7\frac{1}{5} \text{(日)}$$

$$\text{ B } 6 \times 15 = 90 \text{時間}$$

1時間あたり2人で

$$\frac{1}{5} \text{日} = \frac{24}{5} = 4\frac{4}{5} \text{(時間)}$$

$$\frac{4}{5} \text{時間} = \frac{4 \times 60}{5} = 48 \text{(分)}$$

$$\frac{1}{60} + \frac{1}{90} = \frac{5}{180} = \frac{1}{36}$$

答

7 日と 4 時間 48 分

$$\textcircled{7} \textcircled{大} - \textcircled{小} = 65 \quad \textcircled{小} \times 9 + 1 - \textcircled{小} \quad \textcircled{大} = (65 - 1) \div 8$$

$$\textcircled{大} = \textcircled{小} \times 9 + 1 \quad = \textcircled{小} \times 8 + 1 \quad = 8$$

$$\textcircled{大} = 73$$

答

8 と 73

$$\textcircled{8} \frac{5}{6} + \frac{1}{4} = \frac{10}{12} + \frac{3}{12} = \frac{13}{12} \quad (40 + 20) \div \frac{1}{12} = 720 \cdots \text{全体}$$

$$\frac{13}{12} - 1 = \frac{1}{12}$$

$$720 \times \frac{1}{4} - 20 = 180 - 20 = 160$$

答

160 mL

6点×8=48点

受験番号

氏名

解答用紙 2

*途中の考え方や式を残しましょう。

*円周率は3.14とします。

2

$A + B = A$ より $B = 0$
 $E \times C = E$ より $C = 1$
 $D \div F = F$ より $D = 4, F = 2$
 $E - F = 1$ より $E = 3$
 Aは残りで $A = 5$

答	A 5	B 0	C 1	D 4	E 3	F 2
---	-----	-----	-----	-----	-----	-----

3

A B 計 g
 3 2 104
 2 3 126

 A, Bとも5個ずつで 230g
 A 1個 B 1個では 46g
 A 2個 B 2個では 92g
 $104 - 92 = 12 \cdots A$
 $126 - 92 = 34 \cdots B$

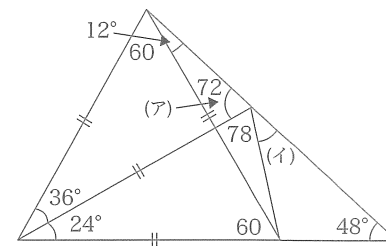
答	A 12 g	B 34 g
---	--------	--------

5点×2=10点

4

$$(180 - 24) \div 2 = 78$$

$$180 - (72 + 78) = 30$$

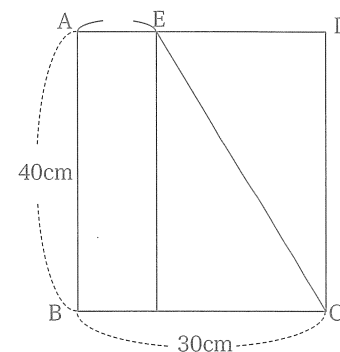


答	(ア) 72 度	(イ) 30 度
---	----------	----------

4点×2=8点

5

$$240 \div 40 = 6$$



答	6 cm
---	------

6点

受験番号

氏名

解答用紙 3

*途中の考え方や式を残しましょう。
*円周率は3.14とします。

6

高さ20cmの円柱の半分

高さは $14 + 6 = 20$

$3 \times 3 \times 3.14 \times 20 = 565.2$

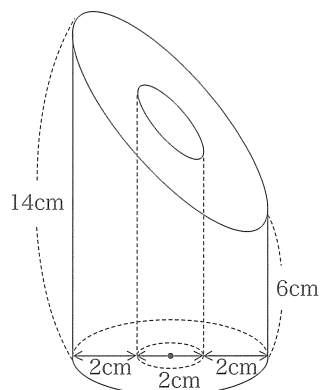
真中のあいているところ

$1 \times 1 \times 3.14 \times 20 = 62.8$

$(565.2 - 62.8) \div 2$

$= 502.4 \div 2$

$= 251.2$



答 251.2 cm^3

8点

7

① 40秒で5回 $40 \div 8 = 5$

$5 \times 3 = 15$ … 3人が1回にくみだす量

$15 \times 5 = 75$

答 75 L

6点

② $720 \times \frac{1}{2} = 360 \text{ (L)}$

1分12秒 = 72秒

$72 \div 8 = 9 \text{ (回)}$

$360 \div 9 = 40 \text{ (L)}$

$40 \div 5 = 8 \dots \text{(ア)}$

$720 \times \frac{1}{3} = 240$

$360 - 240 = 120 \text{ (2回分)}$

$120 \div 2 = 60$

$60 \div 5 = 12$

$12 - 8 = 4 \dots \text{(イ)}$

答 $(\text{ア}) \quad 8 \quad \text{人}$

$(\text{イ}) \quad 4 \quad \text{人}$

4点×2
=8点

受験番号

氏名