

平成26年度 昭和女子大学附属昭和中学校入学考査問題 算数 A日程

解答用紙 1

*途中の考え方や式を残しましょう。
*円周率は3.14とします。

1

① $36 \div \{(24 - 18) \times 2 - 3\} + 6 = \boxed{\quad}$

$$\begin{aligned} & 36 \div (12 - 3) + 6 \\ &= 36 \div 9 + 6 \\ &= 4 + 6 \\ &= 10 \end{aligned}$$

答 $\boxed{10}$

② $\frac{3}{7} \times 1.4 - \frac{5}{8} \div 1.5 = \boxed{\quad} = \frac{36}{60} - \frac{25}{60}$

$$= \frac{3}{7} \times \frac{14}{10} - \frac{5}{8} \times \frac{2}{3} = \frac{11}{60}$$

$$= \frac{6}{10} - \frac{5}{12}$$

答 $\boxed{\frac{11}{60}}$

③ $\frac{11}{12} - \left(\frac{1}{6} + \boxed{\quad}\right) \div 3\frac{1}{4} = \frac{1}{4} \quad \boxed{\quad} = \frac{13}{6} - \frac{1}{6} = 2$

$$\left(\frac{1}{6} + \boxed{\quad}\right) \div \frac{13}{4} = \frac{11}{12} - \frac{1}{4} \quad \frac{3}{12}$$

$$\frac{1}{6} + \boxed{\quad} = \frac{8}{12} \times \frac{13}{4}$$

答 $\boxed{2}$

④ 一の位が2と4の2通り

$$2 \times 4 \times 3 = 24$$

答 $\boxed{24}$ 通り

⑤ $74 \times 5 = 370$

$$72 \times 4 = 288$$

$$370 - 288 = 82$$

答 $\boxed{82}$ 点

⑥ $720 \times 0.04 = 28.8$

$$\frac{28.8 + 48}{720 + 48} \times 100 = \frac{76.8}{768} \times 100$$

$$= 0.1 \times 100$$

$$= 10$$

答 $\boxed{10}$ %

⑦ $\frac{5}{8} - \frac{1}{2} = \frac{1}{8}$

$$300 \div \frac{1}{8} = 2400$$

$$2400 \times \frac{5}{8} = 1500$$

答 $\boxed{1500}$ 円

⑧ $12 \times 25000 = 300000$ (cm)

$$= 3000$$
 (m)

$$3000 \div 150 = 20$$

答 $\boxed{20}$ 分

6点×8=48点

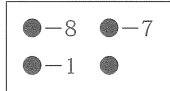
受験番号

氏名

解答用紙 2

*途中の考え方や式を残しましょう。
*円周率は3.14とします。

2



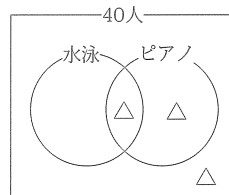
$$\begin{aligned} & \{80 + (1 + 7 + 8)\} \div 4 \\ &= 96 \div 4 \\ &= 24 \end{aligned}$$

答 24 日

7点

3

$$\begin{aligned} & 40 \times 0.6 = 24 \\ & (40 - 24) \div 2 = 8 \\ & 24 - 8 = 16 \end{aligned}$$

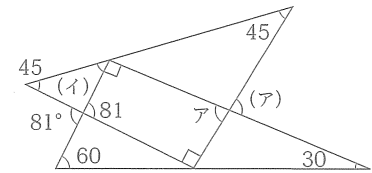


答 16 人

6点

4

$$\begin{aligned} & 180 - 81 = 99 \\ & 81 - 45 = 36 \end{aligned}$$



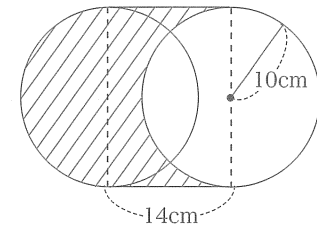
答 (ア) 99 度 (イ) 36 度

5点×2
=10点

5

① 周の長さ

$$\begin{aligned} & 14 \times 2 + 20 \times 3.14 \\ &= 28 + 62.8 \\ &= 90.8 \end{aligned}$$



答 90.8 cm

5点

② 面積

$$14 \times 20 = 280$$

答 280 cm²

5点

受験番号

氏名

解答用紙 3

*途中の考え方や式を残しましょう。
*円周率は 3.14 とします。

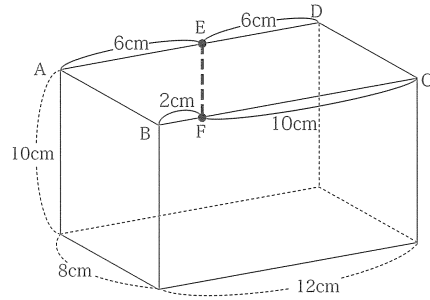
6

小さい方の立体

$$(2 + 6) \times 8 \times \frac{1}{2} \times 10$$

$$= 8 \times 8 \times \frac{1}{2} \times 10$$

$$= 320 \text{ (cm}^3\text{)}$$



大きい方の立体

$$(6 + 10) \times 8 \times \frac{1}{2} \times 10$$

$$= 16 \times 8 \times \frac{1}{2} \times 10$$

$$= 640 \text{ (cm}^3\text{)}$$

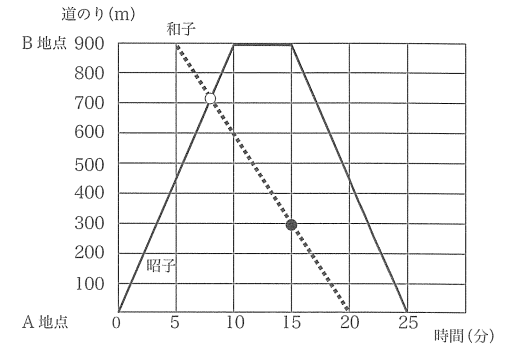
差は

$$640 - 320 = 320$$

答 320 cm³

7点

7



① $900 \div 10 = 90$

答 毎分 90 m

② 和子さんの速さは $900 \div 15 = 60 \text{ (m/分)}$

$90 \times 5 = 450 \text{ (m)}$ …和子さんが歩きはじめるまでに昭子さんが進んだ距離

$$(900 - 450) \div (90 + 60) = 3$$

$$5 + 3 = 8$$

答 8 分後

③ $60 \times 10 = 600$

答 600 m

4点×3=12点

受験番号

氏名