

問題用紙 1

*解答は、解答用紙に記入しましょう。
*円周率は 3.14 とします。

1 次の にあてはまる数を求めなさい。

① $\frac{5}{12} + 1.75 \div \frac{1}{3} - \frac{2}{3} =$

② $9.42 \times 12 - 9 \times 3.14 - 21.98 =$

③ $28 + (\text{ } - 2) \times 7 - 6 = 127$

④ $\frac{47}{71}$ の分母と分子にそれぞれ同じ数 を加えると $\frac{7}{9}$ になります。

⑤ 男子 2 人と女子 3 人のあわせて 5 人が一列に並ぶとき、男子が両端にくる並び方は 通り あります。

⑥ 1.5km の道のりを、行きは分速 60m で歩き、帰りは分速 40m で歩いたときの往復の平均の速さは 分速 m です。

⑦ ある施設の 2 月の利用者は、1 月と比べて 25% 増えました。3 月の利用者は 2 月と比べて 5% 減りました。3 月の利用者数が 1330 人のとき、1 月の利用者は 人 です。

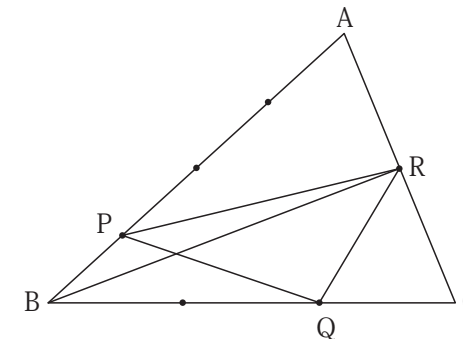
⑧ A 店でテレビとエアコンを購入すると代金は 21 万円です。B 店では A 店よりもテレビは 1 割安く、エアコンは 2 割安く購入できるので、合計の代金は 18 万円でした。このとき B 店のエアコンの代金は 円 です。

2 1, 3, 5 と書いてある赤玉がそれぞれ 1 個ずつ、0, 2, 4 と書いてある白玉がそれぞれ 1 個ずつ合計 6 個の玉が袋に入っています。袋の中から同時に 2 つの玉を取り出し、玉が同じ色なら書いてある 2 つの数字の和を、ちがう色なら 2 つの数字の積を得点とするゲームをしました。

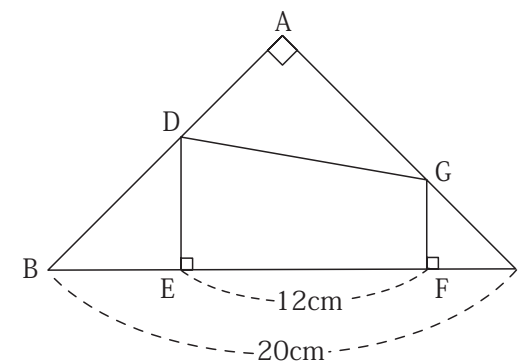
- ① 取り出した 2 つの玉の数字が 3 と 4 だったとき、得点は何点ですか。
- ② 考えられる一番大きな得点と一番小さな得点の差は何点ですか。
- ③ 得点は全部で何通り考えられますか。

3 下の図の三角形 ABC において、点 P は AB を 4 等分した点、点 Q は BC を 3 等分した点、点 R は AC を 2 等分した点です。

- ① 三角形 APR の面積は、三角形 ABR の面積の何分のいくつですか。
- ② 三角形 PQR の面積は、三角形 ABC の面積の何分のいくつですか。



4 下の図のような AB と AC の長さが等しい直角三角形 ABC があります。DE と GF は BC に垂直に交わっていて、EF = 12cm BC = 20cm のとき、四角形 DEFG の面積を求めなさい。



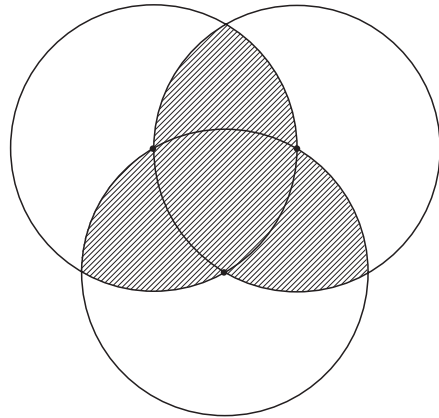
問題用紙 2

*解答は、解答用紙に記入しましょう。
*円周率は 3.14 とします。

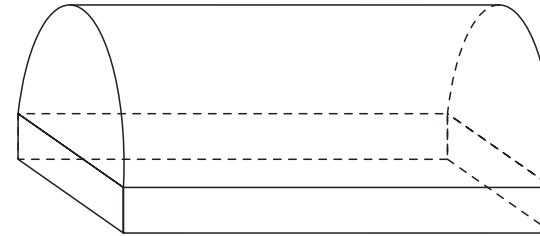
5 運動会で、赤・黄・桃・青・緑・白の 6 チームで玉入れをしたところ、次のような結果になりました。
1 位と 6 位のチームの色と、入れた玉の数を答えなさい。

赤：白の 2 分の 1 より 8 個多い
黄：赤の 2 倍より 10 個少ない
桃：緑と同じ数
青：黄より 2 個多い
緑：青の 3 分の 2 倍
白：40 個

6 下の図は、半径 4cm の円を 3 つ、円周が他の円の中心を通るように重ねたものです。
斜線部分の周の長さは何 cm ですか。



7 下の図は、たて 6cm、横 16cm、高さが 1cm の直方体と、円柱を半分にした立体を組み合わせたものです。この立体全体の体積と表面積を求めなさい。



解答用紙 1

*途中の考え方や式を残しましょう。
*円周率は 3.14 とします。

1

$$\textcircled{1} \quad \frac{5}{12} + 1.75 \div \frac{1}{3} - \frac{2}{3}$$

$$\textcircled{2} \quad 9.42 \times 12 - 9 \times 3.14 - 21.98$$

$$\textcircled{3} \quad 28 + (\text{ } - 2) \times 7 - 6 = 127$$

$$\textcircled{4}$$

$$\textcircled{5}$$
 通り

$$\textcircled{6}$$
 分速 m

$$\textcircled{7}$$
 人

$$\textcircled{8}$$
 円

 受験番号

 氏名

解答用紙 2

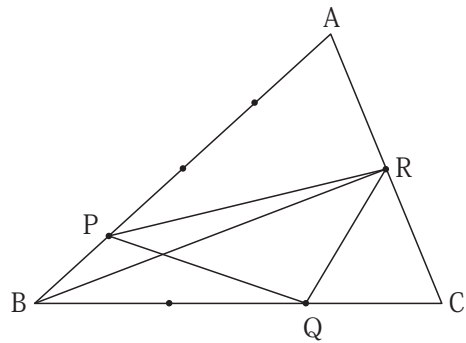
*途中の考え方や式を残しましょう。
*円周率は 3.14 とします。

2

① ② ③

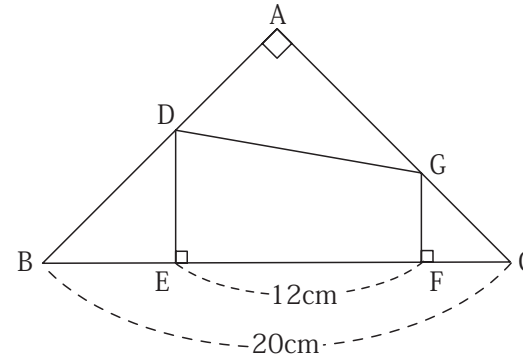
答	①	点	②	点	③	通り
---	---	---	---	---	---	----

3



答	①	分の
	②	分の

4



答	cm ²
---	-----------------

5

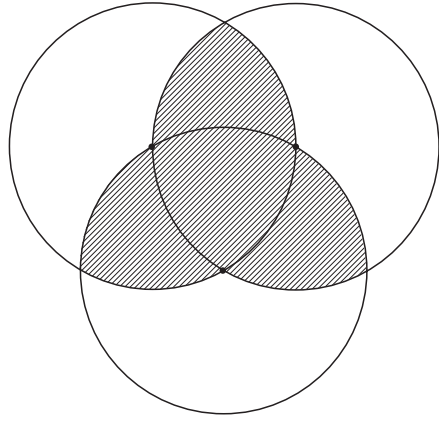
答	1 位	色	個
	6 位	色	個

受験番号		氏名	
------	--	----	--

解答用紙 3

*途中の考え方や式を残しましょう。
*円周率は 3.14 とします。

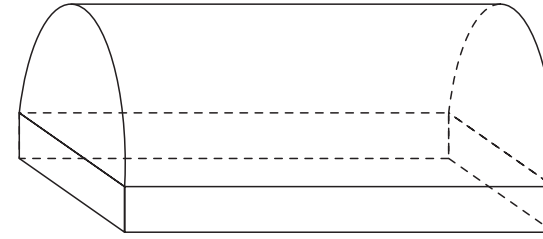
6



答

cm

7



体積

答

体積

cm³

表面積

答

表面積

cm²

受験番号

氏名