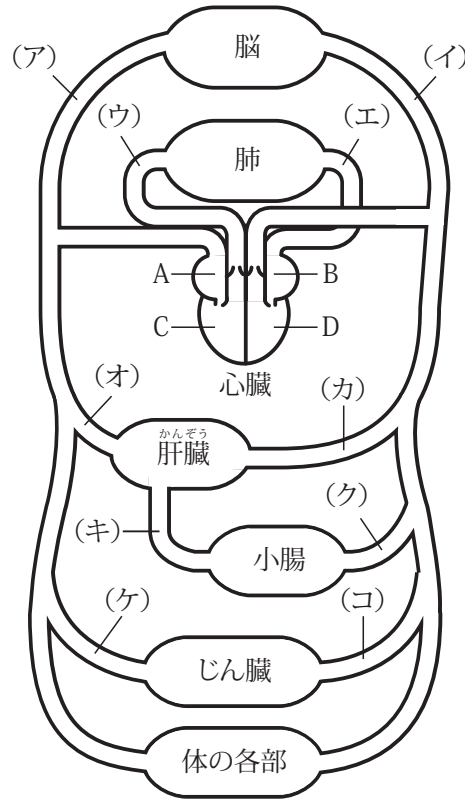


平成 23 年度 昭和女子大学附属昭和中学校入学考査問題 理科 B 日程

問題 1

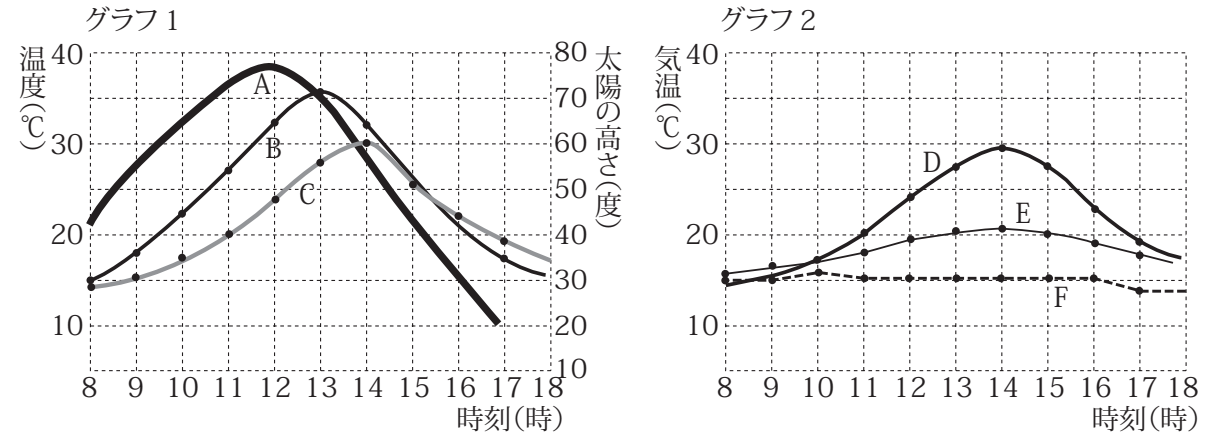
右図はヒトのからだを正面から見たときの血液の流れを示した模式図です。以下の問いに答えなさい。

- ① 全身に血液を送る左心室はどれですか。図の A～D の中から 1 つ選び、記号で答えなさい。
- ② 栄養分が最も多い血液が流れる血管はどれですか。図のア～コの中から 1 つ選び、記号で答えなさい。
- ③ 血液中の二酸化炭素以外のいらなくなったものを取り除く器官はどれですか。図から言葉を選んで答えなさい。
- ④ ヒトの心拍数は安静時は 1 分間に 70 回程度です。また 1 回の拍動で心臓から送り出される血液の量は 80mL (ミリリットル) 程度です。ヒトの心臓が 1 日に送り出す血液の量は、およそ何 L ですか。
- ⑤ ヒトが運動をした直後の心拍数は多くなりますが、それはなぜですか。



問題 2

グラフ 1 はある晴れた日に東京で太陽の高さ、気温、地面の温度を調べたものです。グラフ 2 は同じ時期の、晴れの日、くもりの日、雨の日に気温を調べたものです。以下の問いに答えなさい。



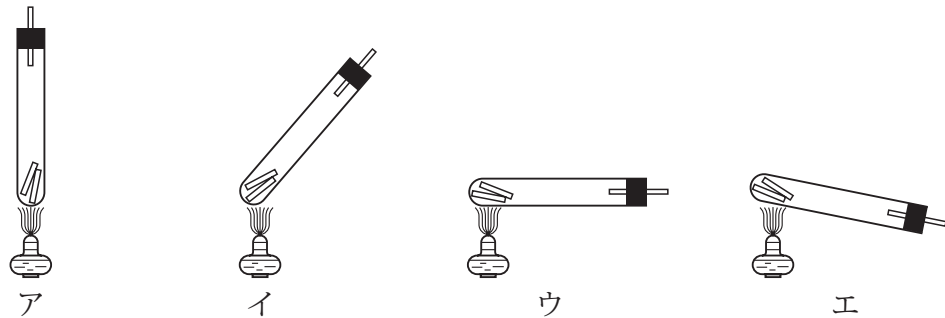
- ① グラフ 1 で、太陽高度を表すグラフはどれですか。A～C の中から 1 つ選び、記号で答えなさい。
- ② グラフ 1 の日は何という日ですか。次のア～エの中から 1 つ選び、記号で答えなさい。
ア) 春分 イ) 夏至 ウ) 秋分 エ) 冬至
- ③ グラフ 1 で、気温が 25°C になるのは何時何分ですか。すべて答えなさい。
- ④ グラフ 2 で、くもりの日の気温を表すグラフはどれですか。D～F の中から 1 つ選び、記号で答えなさい。
- ⑤ 太陽から地球全体にくる熱は、何時ごろが一番多いでしょうか。次のア～エの中から 1 つ選び、記号で答えなさい。
ア) 12 時 イ) 13 時 ウ) 14 時 エ) 1 日中変わらない

平成 23 年度 昭和女子大学附属昭和中学校入学考査問題 理科 B 日程

問題 3

試験管に小さく折った割りばしを入れ、アルコールランプで加熱（むし焼き）する実験をしました。以下の問いに答えなさい。

- ①この実験の正しい装置はどれですか。次のア～エの中から 1 つ選び、記号で答えなさい。
ただし、試験管を固定するスタンドは省略してあります。

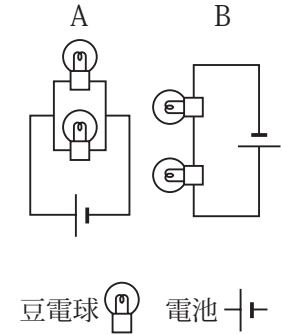


- ② ①で、装置を選んだ理由を簡単に説明しなさい。（試験管の角度について答えること）
- ③割りばしの入った試験管を加熱していると、割りばしに変化してきました。このとき、試験管に取り付けたガラス管の口にマッチの火を近づけるとどうなりますか。ア～エの中から 1 つ選び、記号で答えなさい。
- ア) マッチの火が消える
イ) 試験管内の割りばしが燃えだす
ウ) ガラス管の先に火がついてしばらく燃える
エ) ポツと音がして、一しゅんだけ火がつく
- ④十分に加熱すると、割りばしは固体の黒い物質になっていました。この物質の性質として正しいものは次のどれでしょうか。ア～カの中から 1 つ選び、記号で答えなさい。
- ア) 塩酸に溶ける イ) 食塩水に溶ける ウ) 熱すると溶ける
エ) 火をつけると燃える オ) 磁石につく カ) 電気を全く通さない
- ⑤ビーカーにのう度の分からない食塩水が 100 g 入っていました。この食塩水ののう度を調べるため、ビーカーから食塩水 20 g を取り出し蒸発皿に入れ水分を蒸発させたところ、1.8g の食塩が得られました。このことからビーカーの食塩水ののう度を求めなさい。

問題 4

電気と熱について、以下の問いに答えなさい。

- ①家庭で電気器具を使うときのコンセントでの接続は、右図の A、B どちらの豆電球の接続と同じですか。
- ②右図で、同じ電池と豆電球を使ったとき、電池が早くなくなるのは A、B のどちらですか。
- ③ある電熱線にかける電圧の大きさと流れる電流の強さの関係を調べたところ、次の表のようになりました。この関係をグラフに表しなさい。
ただし、横じくに電圧、縦じくに電流をとり、じくの数値も自分でかき入れなさい。



電熱線にかける電圧と電流の関係

電圧 (V)	2.0	4.0	6.0	8.0	10.0
電流 (A)	0.10	0.20	0.31	0.39	0.50

- ④ ③において、電熱線に加える電圧を 14.0V にすると流れる電流は何 A になりますか。
- ⑤次の電気器具の中で、電熱線が使われていないものはどれですか。次のア～オの中から 1 つ選び、記号で答えなさい。
- ア) トースター イ) アイロン ウ) ドライヤー
エ) 電磁調理器 (IH 調理器) オ) 電気毛布

平成 23 年度 昭和女子大学附属昭和中学校入学考査問題 理科 B 日程

問題 5

次の昭和中学校 2 年生の会話文を読んで、以下の問いに答えなさい。

昭子：「去年はいろいろな自然災害があったわね。」

和子：「1 月にはハイチで、2 月には①チリで大地震おおじしんがあったわね。」

昭子：「チリの地震では日本にも津波つなみが来たわね。」

和子：「ニュースで津波について、ずっと報道していたわ。」

昭子：「地球の反対側の②チリから日本まで津波が来るなんて不思議よね。」

和子：「でも、地震はこわいわね。とつ然ゆれ出すところがいやだわ。」

昭子：「学校には緊急地震速報きんきゆうがあるので、ちょっと安心してられるわ。」

和子：「③緊急地震速報は、地震を予知して教えてくれるのかしら？」

昭子：「違うのよ。地震の発生した場所から、私たちがいる場所に地震のゆれがやってくる前に“これから地震のゆれがくる”と教えてくれるのよ。」

和子：「予知でなく、地震が起きたことをしゅん時に知らせてくれるのね。だから速報なのね。」

和子：「それから春にはアイスランドの火山が噴火ふんかしたわね。」

昭子：「その時はヨーロッパでは④飛行機が飛べなくなったのよ。私のお父さんは出張先のフランスから帰る予定が 1 週間もおそくなったのよ。」

和子：「飛行機といえば、昭子さんは 3 月の⑤ボストン研修の準備は進んでいるの。」

昭子：「荷物もほとんどそろえたわ。ところでボストンは地震が多いのかな。」

和子：「ほとんどないそうよ。」

昭子：「それなら、安心よね。」

①チリでは過去にも大地震が発生し、津波により日本でも多くのひ害がありました。津波とはどのような現象でしょうか。次のア～オの中から最も適切な説明を 1 つ選び、記号で答えなさい。

- ア) 台風の時のような大きな波が次々にやってくること。
- イ) 海面が急に盛り上がり、大量の海水が陸に流れこむこと。
- ウ) 海にうず巻きのような速い流れができること。
- エ) 少しずつ海面が上しようし、海水が少しずつ陸に流れこむこと。
- オ) 海面が上しようし、海面が元の高さに戻らず海面が上しようしたままになること。

②チリから日本に来た津波（1 番最初に来た波）は、およそどのくらいの時間で日本に来たのでしょうか。次のア～オの中から 1 つ選び、記号で答えなさい。

- ア) 4 5 分 イ) 3 時間 ウ) 1 2 時間 エ) 2 4 時間 オ) 4 8 時間

③緊急地震速報はどこが発表しているのでしょうか。次のア～オの中から 1 つ選び、記号で答えなさい。

- ア) 内閣 イ) 警視庁 ウ) 気象庁 エ) 海上保安庁 オ) 防衛省

④アイスランドの火山噴火により火山上空だけでなく、広いはん囲で飛行機が飛べなくなりました。これは、主に火山灰の影響です。火山噴火以外で飛行機を飛べなくするような自然災害にはどのようなものがありますか。

⑤ボストンへは成田空港からニューヨークの空港まで飛行機で移動します。このときの所要時間は、行きの成田からニューヨークまでは約 12 時間 30 分、帰りのニューヨークから成田までは約 14 時間です。行きの方が早い理由として正しいものはどれですか。次のア～エの中から 1 つ選び、記号で答えなさい。ただし、航路、機体の性能、重さなどは行き、帰りとも同じであるとします。

- ア) 日付変こう線をこえるえいきょう イ) 地球が太陽を回っているえいきょう
- ウ) へん西風のえいきょう エ) カリフォルニア海流のえいきょう

