

**問題用紙 1**

\*解答は解答用紙に記入しましょう。  
\*円周率は3.14とします。

1 次の  にあてはまる数を求めなさい。

①  $100 - 25 \times \{24 - 4 \times (8 - 3)\} = \text{$

②  $\frac{5}{4} \times 2019 - \frac{3}{4} \times 673 = \text{$

③  $\left(\text{} - \frac{2}{5}\right) \div \frac{8}{15} = \frac{1}{4}$

④ 時速 60 km で走っている車が 1200 m の道のりを進むのに  分  秒 かかります。

⑤ 2を5個と5を5個すべてかけ合わせると  けたの数になります。

⑥ 3000円で仕入れた商品に、3割の利益を見込んで定価をつけて、20%引きで売ったら利益は  円でした。

⑦ ある連続する3つの整数の和が2019のとき、この3つの整数のうち一番大きい数は  です。

⑧ Aさん、Bさん、Cさん、Dさん、Eさんの5人でバーベキューに行き、2人が食事の準備、3人がテントの準備をするとき、役割の分担の仕方は  通りあります。

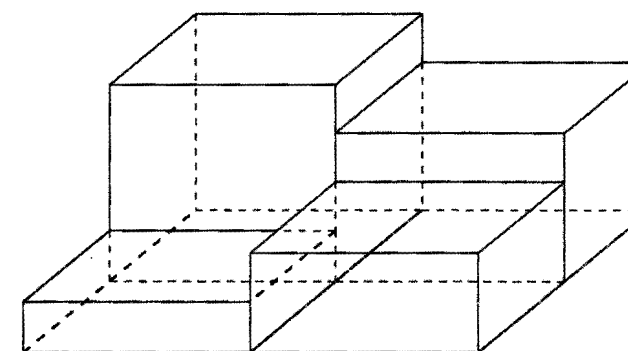
2 Aの容器に4%の食塩水が400g、Bの容器には10%の食塩水が200g入っています。

- ① 容器A、Bの食塩水に入っている食塩の重さはそれぞれ何gですか。
- ② 容器AとBの食塩水をすべて混ぜ合わせると、何%の食塩水になりますか。

3 国語と算数の両方の問題がのっている問題集が1冊あります。全体の6割が国語で4割が算数の問題です。昭子さんがすべての問題に取り組んだところ、全体の $\frac{3}{5}$ の問題に正解し、正解した中の半分が算数の問題でした。

- ① 国語の問題の正解率は何%ですか。
- ② この結果から考えると、昭子さんは国語と算数どちらが得意であると考えられますか。また、その理由も答えなさい。

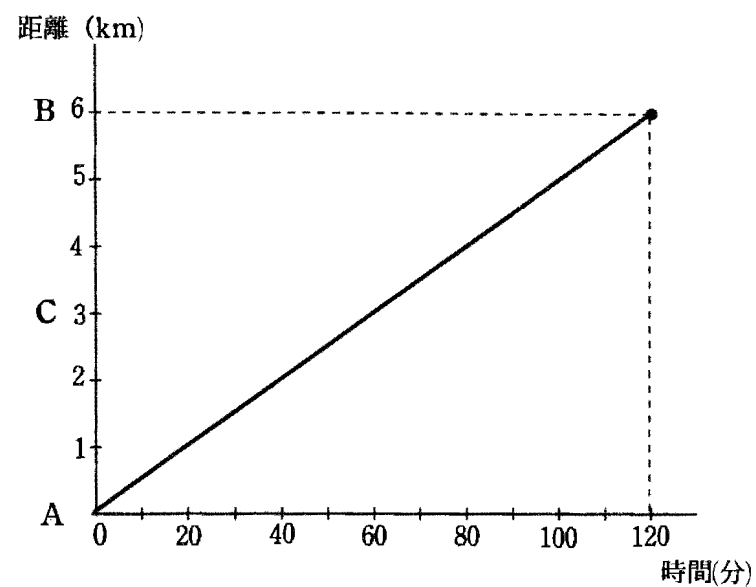
4 底面が一辺が10cmの正方形で、高さが2cm、4cm、6cm、8cmである4つの直方体があります。これらを組み合わせて図のような立体を作りました。この立体の体積と表面積を求めなさい。



**問題用紙 2**

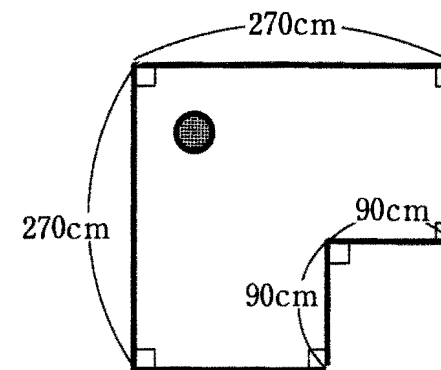
\*解答は解答用紙に記入しましょう。  
\*円周率は3.14とします。

- 5 A地点から6km離れたところにB地点があり、その途中ちょうど真ん中にC地点があります。グラフは、昭子さんがA地点からB地点に向かって歩いている様子を表しています。和子さんは昭子さんと同じ時間に出発し、C地点からA地点に向かって歩きました。



- ① 昭子さんは時速何kmの速さで歩きましたか
- ② 和子さんは時速6kmで歩きました。和子さんの様子を表したグラフを書き入れなさい。
- ③ 昭子さんと和子さんがすれ違<sup>ちが</sup>うのは、歩き始めてから何分後ですか。

- 6 半径20cmの円の形をした、自動で動き回って掃除をする掃除機があります。この掃除機が図のような部屋を動き回ることのできる範囲の面積は何 $\text{cm}^2$ ですか。



**解答用紙 1**

\*解答は解答用紙に記入しましょう。  
\*円周率は3.14とします。

1

①  $100 - 25 \times \{24 - 4 \times (8 - 3)\} = \square$

答

②  $\frac{5}{4} \times 2019 - \frac{3}{4} \times 673 = \square$

答

③  $\left(\square - \frac{2}{5}\right) \div \frac{8}{15} = \frac{1}{4}$

答

④

答

分 秒

⑤

答

けた

⑥

答

円

⑦

答

⑧

答

通り

受験番号		氏名	
------	--	----	--

**解答用紙 2**

\*解答は解答用紙に記入しましょう。  
\*円周率は3.14とします。

2

①

答 

A	g	B	g
---	---	---	---

②

答 

	%
--	---

3

①

答 

	%
--	---

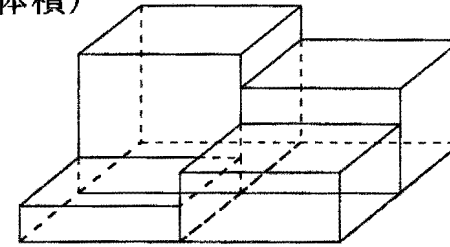
②

理由

が得意

4

(体積)



答 

	cm <sup>3</sup>
--	-----------------

(表面積)

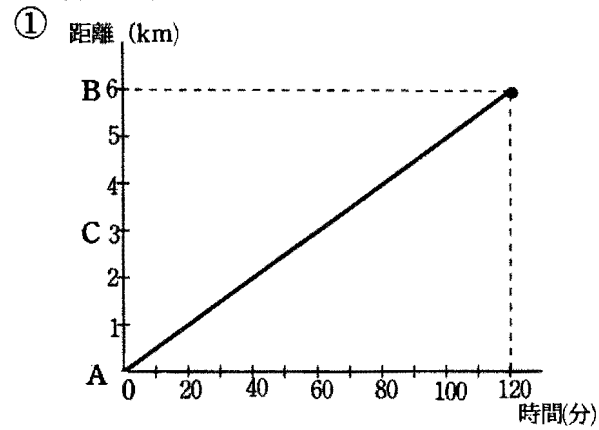
答 

	cm <sup>2</sup>
--	-----------------

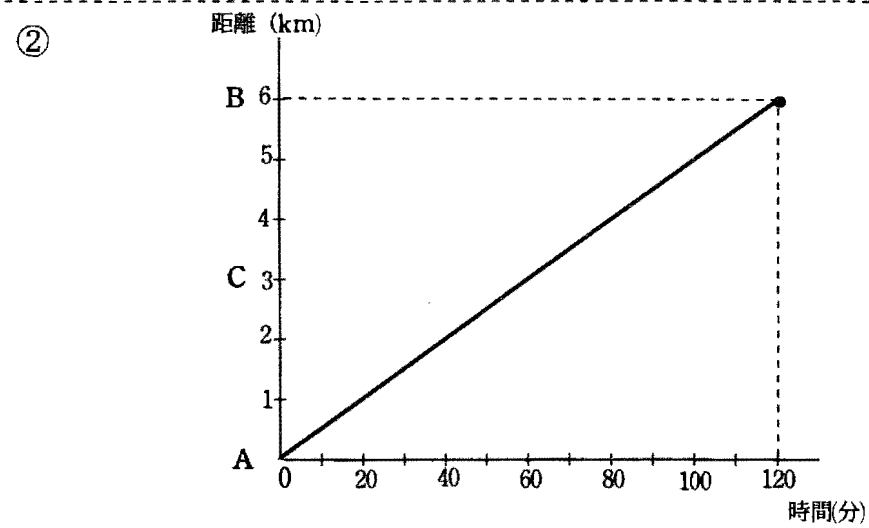
受験番号		氏名	
------	--	----	--

**5 解答用紙 3**

\*解答は解答用紙に記入しましょう。  
\*円周率は3.14とします。

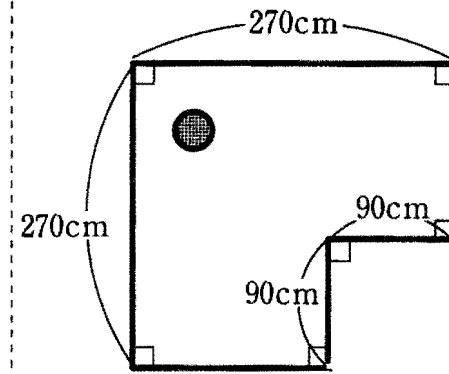


答  時速  km



答  分後

**6**



答  cm<sup>2</sup>

受験番号	<input type="text"/>	氏名	<input type="text"/>
------	----------------------	----	----------------------

**解答用紙 1**

\*解答は解答用紙に記入しましょう。  
\*円周率は3.14とします。

1

①  $100 - 25 \times \{24 - 4 \times (8 - 3)\} = \square$   
 $100 - 25 \times (24 - 4 \times 5)$   
 $= 100 - 25 \times 4$   
 $= 100 - 100 = 0$

答 0

②  $\frac{5}{4} \times 2019 - \frac{3}{4} \times 673 = \square$   
 $\frac{5}{4} \times 2019 - \frac{1}{4} \times 2019$   
 $= 2019 \times (\frac{5}{4} - \frac{1}{4}) = 2019$

答 2019

③  $(\square - \frac{2}{5}) \div \frac{8}{15} = \frac{1}{4}$        $\square - \frac{2}{5} = \frac{2}{15}$   
 $( ) = \frac{1}{4} \times \frac{8}{15}$                        $\square - \frac{6}{15} = \frac{2}{15}$   
 $( ) = \frac{2}{15}$                                $\square = \frac{8}{15}$

答  $\frac{8}{15}$

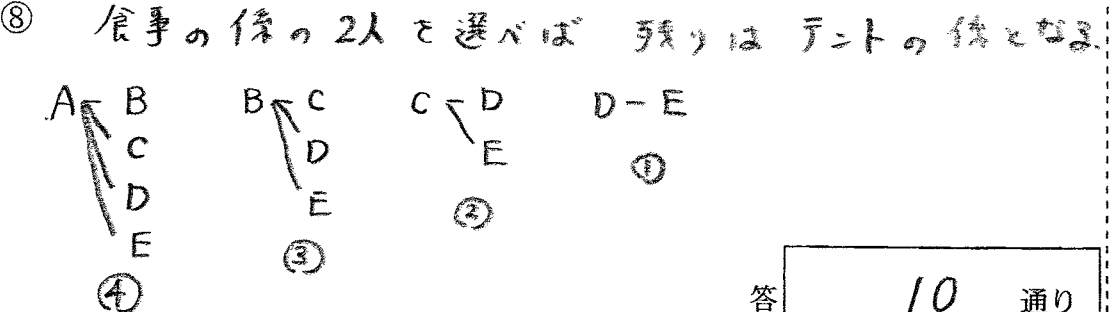
④ 時速 60km  
       ↓  
 分速 1km = 1000m  
 よて  $1200 \div 1000 = 1.2$  (分)  
       1.2分 → 1分 12秒

答 1分 12秒

⑤  $2 \times 2 \times 2 \times 2 \times 2 \times 5 \times 5 \times 5 \times 5 \times 5$   
 $= (2 \times 5) \times (2 \times 5) \times (2 \times 5) \times (2 \times 5) \times (2 \times 5)$   
 $= 10 \times 10 \times 10 \times 10 \times 10$   
 $= 100000$       6けた      答 6 けた

⑥  $3000 \times 1.3 = 3900$  (円) - 定価  
 $3900 \times 0.8 = 3120$  (円)  
 利益は  $3120 - 3000$   
 $= 120$  (円)      答 120 円

⑦  $0 + (0+1) + (0+2) = 2019$   
 $(2019 - 3) \div 3 = 672$   
 最も大きい数は  $672 + 2 = 674$       答 674



受験番号		氏名	
------	--	----	--

**解答用紙 2**

\*解答は解答用紙に記入しましょう。  
\*円周率は3.14とします。

2

①

$$A - 400 \times \frac{4}{100} = 16 \text{ (g)}$$

$$B - 200 \times \frac{10}{100} = 20 \text{ (g)}$$

答 A 16 g B 20 g

②

①) 食塩の量は 36 g

食塩水は 600 g

$$36 \div 600 \times 100 = 6 \text{ (%)}$$

答 6 %

3

①

全体を1とすると、国語の問題は全体の  $\frac{3}{5}$

国語の正解は全体の  $\frac{3}{5}$  の半であるから

$$\frac{3}{5} \times \frac{1}{2} = \frac{3}{10}$$

$$\frac{3}{10} \div \frac{3}{5} \times 100 = 50$$

答 50 %

②

算数 が得意

理由

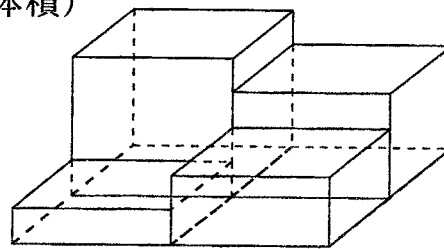
①と同様に算数の正解率も求めると

$$\frac{3}{10} \div \frac{2}{5} \times 100 = 75\%$$

よって算数の方が得意と考えられる。

4

(体積)



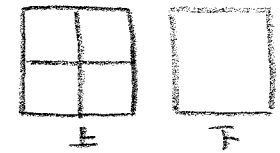
$$\begin{aligned} & (10 \times 10 \times 2) + (10 \times 10 \times 4) \\ & + (10 \times 10 \times 6) + (10 \times 10 \times 8) \\ & = 10 \times 10 \times (2 + 4 + 6 + 8) \\ & = 100 \times 20 \\ & = 2000 \end{aligned}$$

答 2000 cm<sup>3</sup>

(表面積)

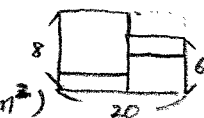
• 上の面 = 下の面 であるから

$$20 \times 20 \times 2 = 800 \text{ (cm}^2\text{)}$$



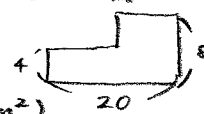
• 前面 = 後面 であるから

$$(20 \times 8 - 10 \times 2) \times 2 = 280 \text{ (cm}^2\text{)}$$



• 左面 = 右面 であるから

$$(20 \times 8 - 10 \times 4) \times 2 = 240 \text{ (cm}^2\text{)}$$



$$800 + 280 + 240 = 1320$$

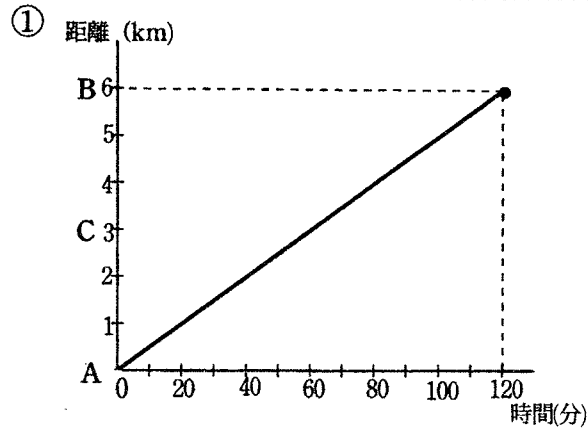
答 1320 cm<sup>2</sup>

受験番号

氏名

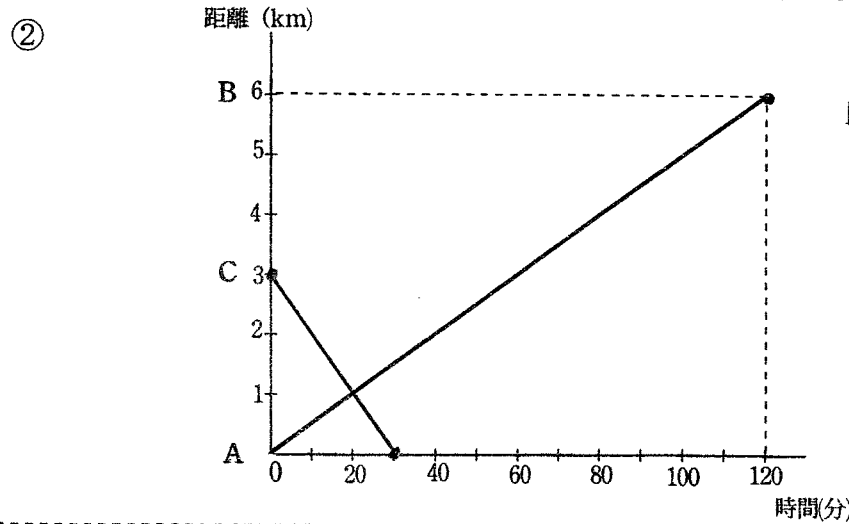
5 解答用紙 3

\*解答は解答用紙に記入しましょう。  
\*円周率は3.14とします。



120分で6km  
↓  
2時間で6km  
↓  
1時間で3km

答 時速 3 km

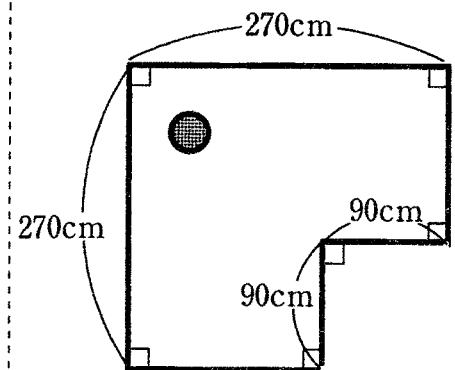


時速6km  
↓  
60分で6km  
↓  
30分で3km

③ 昭子さんと和子さんの速さの比は  $3:6 = 1:2$   
よって歩く道のりの比も  $1:2$  となる。  
したがって  $3 \times \frac{1}{3} = 1$  (km)  
 $1 \div 3 = \frac{1}{3}$  (時間)  
… 20分

答 20 分後

6



掃除機が角にきたとき  
のすきまは

$$20 \times 20 - 20 \times 20 \times \frac{1}{4} \times 3.14$$

$$= 400 - 400 \times 3.14 \times \frac{1}{4}$$

$$= 400 - 314 = 86 \text{ (cm}^2\text{)}$$

このすきまは 5ヶ所 あるから、

$$(270 \times 270 - 90 \times 90) - (86 \times 5)$$

$$= (72900 - 8100) - 430$$

$$= 64800 - 430$$

$$= 64370$$

答 64370 cm<sup>2</sup>

受験番号		氏名	
------	--	----	--