

問題用紙 1

*解答は、解答用紙に記入しましょう。
*円周率は3.14とします。

1 次の にあてはまる数を求めなさい。

① $(10 \times 9 - 12 \times 6) \div (13 \times 8 - 14 \times 7) = \text{$

② $4.5 \times 1\frac{1}{5} - 3 \div 0.6 + 7 \div 10 - \frac{1}{3} \div \frac{5}{6} = \text{$

③ $\text{} \times 2\frac{1}{5} - 0.2 \times \text{} = 30$ (には同じ数が入ります)

④ 縦と横の長さの比が2:3である2枚の紙AとBがあり、紙Aの縦の長さが12cm、紙Bの縦の長さが20cmであるとき、AとBの面積の比は : です。

⑤ 円を持って買い物に行き、ケーキ屋で所持金の $\frac{2}{3}$ を使い、花屋で残りの $\frac{1}{5}$ を使ったところ、960円残りました。

⑥ 時速4kmで歩くと3時間かかる道のりを、自転車を使って時速40kmの速さで行くと 分かかります。

⑦ AさんとBさんが鶴を折ります。2羽の鶴を折るのに、Aさんは3分、Bさんは4分かかりました。2人で協力して140羽折るのに 時間分かかります。

⑧ $\frac{1}{2} : \frac{2}{3} : \frac{3}{4}$ をもっとも簡単な整数の比に直すと : : です。

2 5gのおもりAと、7gのおもりBが50個ずつあります。おもりA 個とおもりB 個は同じ重さになります。次の問いに答えなさい。

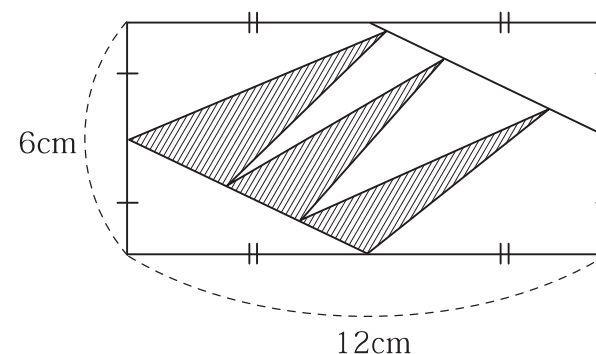
① と にあてはまる数の組は何組ありますか。

② と に入る数にはどのような特ちょうがありますか。その特ちょうを書きなさい。

の数字は…

の数字は…

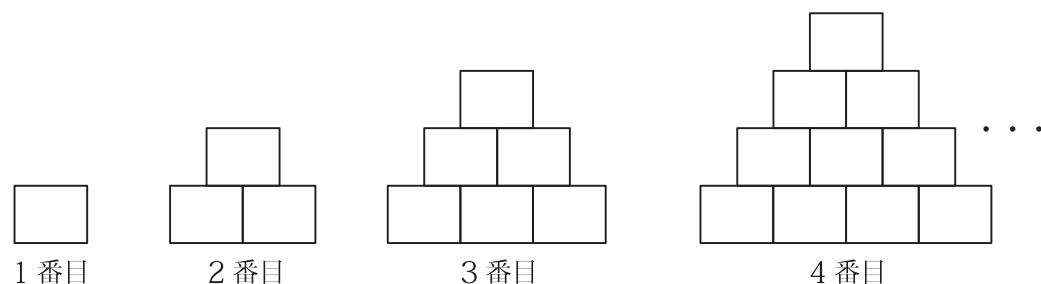
3 図の長方形の斜線部分の面積の和を求めなさい。



問題用紙 2

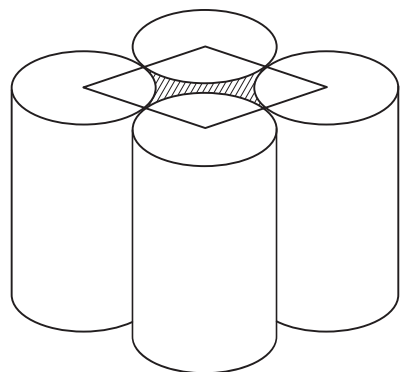
*解答は、解答用紙に記入しましょう。
*円周率は3.14とします。

4 同じ大きさのカードを図のように並べました。次の問いに答えなさい。



- ① 2番目と3番目に使われたカードをあわせて何枚ですか。
② 10番目と11番目に使われたカードをあわせて何枚ですか。

5 底面の円の半径が2cm、高さが8cmの円柱を4個、図のように置きます。4つの円柱の底面の中心を結ぶと正方形になりました。図の斜線の部分にねんどをすき間なく入れて立体を作るとき、ねんどで作られた部分の立体の体積と表面積を求めなさい。



6 $\frac{1}{6} = \frac{1}{2 \times 3} = \frac{1}{2} - \frac{1}{3}$ となることを利用して、ア から オ にあてはまる数を答えなさい。

① $\frac{1}{12} = \frac{1}{\text{ア}} - \frac{1}{\text{イ}}$

② $\frac{1}{20} = \text{ウ} - \text{エ}$

③ $\frac{1}{6} + \frac{1}{12} + \frac{1}{20} + \frac{1}{30} + \frac{1}{42} + \frac{1}{56} = \text{オ}$

解答用紙 2

*解答は、解答用紙に記入しましょう。
*円周率は3.14とします。

2

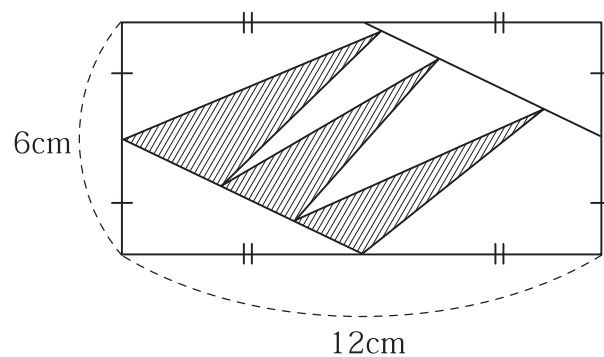
①

答 組

②

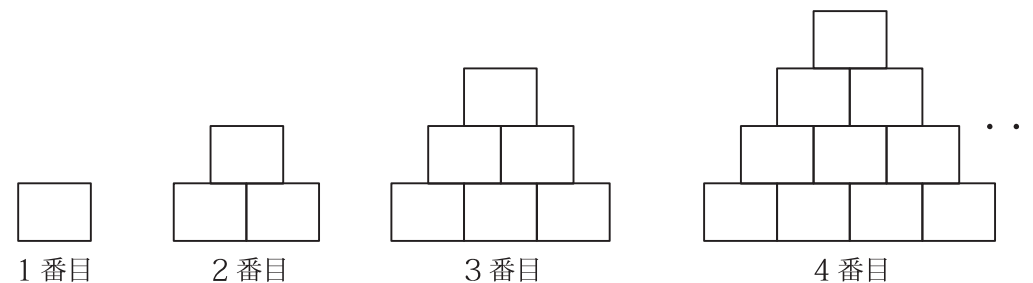
答 の数字…
 の数字…

3



答 cm²

4



①

答 枚

②

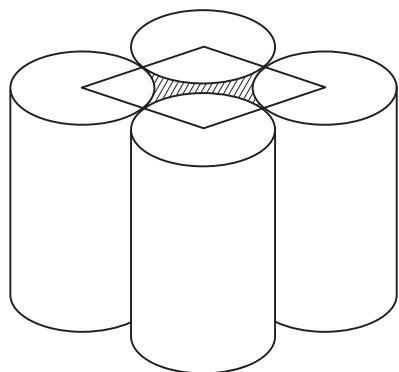
答 枚

受験番号	<input type="text"/>	氏名	<input type="text"/>
------	----------------------	----	----------------------

解答用紙 3

*解答は、解答用紙に記入しましょう。
*円周率は3.14とします。

5



答 体積 cm^3

答 表面積 cm^2

6

$$\textcircled{1} \frac{1}{12} = \frac{1}{\boxed{\text{ア}}} - \frac{1}{\boxed{\text{イ}}}$$

答 $\boxed{\text{ア}}$ $\boxed{\text{イ}}$

$$\textcircled{2} \frac{1}{20} = \boxed{\text{ウ}} - \boxed{\text{エ}}$$

答 $\boxed{\text{ウ}}$ $\boxed{\text{エ}}$

$$\textcircled{3} \frac{1}{6} + \frac{1}{12} + \frac{1}{20} + \frac{1}{30} + \frac{1}{42} + \frac{1}{56} = \boxed{\text{オ}}$$

答 $\boxed{\text{オ}}$

受験番号

氏名

平成30年度 昭和女子大学附属昭和中学校入学考査問題 算数 C日程

解答用紙 1

*解答は、解答用紙に記入しましょう。
*円周率は3.14とします。

1

$$\begin{aligned} \text{① } (10 \times 9 - 12 \times 6) \div (13 \times 8 - 14 \times 7) &= \boxed{} \\ &= (90 - 72) \div (104 - 98) \\ &= 18 \div 16 \\ &= 3 \end{aligned}$$

答 $\boxed{3}$

$$\begin{aligned} \text{② } 4.5 \times 1\frac{1}{5} - 3 \div 0.6 + 7 \div 10 - \frac{1}{3} \div \frac{5}{6} &= \boxed{} \\ &= \frac{9}{2} \times \frac{6}{5} - 3 \div \frac{3}{5} + \frac{7}{10} - \frac{1}{3} \times \frac{6}{5} \\ &= \frac{27}{5} - 5 + \frac{7}{10} - \frac{2}{5} = \frac{7}{10} \end{aligned}$$

答 $\boxed{\frac{7}{10}}$

$$\begin{aligned} \text{③ } \boxed{} \times 2\frac{1}{5} - 0.2 \times \boxed{} &= 30 \quad (\boxed{} \text{ には同じ数が入ります}) \\ \boxed{} \times \frac{11}{5} - \frac{1}{5} \times \boxed{} &= 30 \\ \boxed{} \times \frac{10}{5} &= 30 \\ \boxed{} &= 15 \end{aligned}$$

答 $\boxed{15}$

$$\begin{aligned} \text{④ } & \begin{array}{c} \text{A} \quad \text{B} \\ \begin{array}{|c|} \hline 18 \\ \hline \end{array} \quad \begin{array}{|c|} \hline 30 \\ \hline \end{array} \\ \text{12} \quad \text{20} \end{array} \\ & 12 \times 18 : 20 \times 30 \\ & = 216 : 600 \\ & = 36 : 100 \\ & = 9 : 25 \end{aligned}$$

答 $\boxed{9 : 25}$

$$\begin{aligned} \text{⑤ } \frac{1}{3} \times \frac{4}{5} &= \frac{4}{15} \\ 960 \div \frac{4}{15} &= 960 \times \frac{15}{4} = 3600 \end{aligned}$$

答 $\boxed{3600 \text{ 円}}$

$$\begin{aligned} \text{⑥ } 4 \times 3 &= 12 \text{ (km)} \\ 12 \div 40 &= \frac{3}{10} \\ &= 0.3 \text{ (時間)} \\ &= 18 \text{ 分} \end{aligned}$$

答 $\boxed{18 \text{ 分}}$

$$\begin{aligned} \text{⑦ } 2 \text{ 人では } 1 \text{ 分間で } \frac{2}{3} + \frac{2}{4} &= \frac{7}{6} \text{ (羽) 折れる} \\ 140 \div \frac{7}{6} &= 140 \times \frac{6}{7} \\ &= 120 \text{ (分)} \end{aligned}$$

答 $\boxed{2 \text{ 時間}}$

$$\begin{aligned} \text{⑧ } \frac{1}{2} : \frac{2}{3} : \frac{3}{4} & \quad \left. \begin{array}{l} \phantom{\frac{1}{2} : \frac{2}{3} : \frac{3}{4}} \\ \phantom{\frac{1}{2} : \frac{2}{3} : \frac{3}{4}} \end{array} \right\} (\times 12) \\ 6 : 8 : 9 \end{aligned}$$

答 $\boxed{6 : 8 : 9}$

6点×8

受験番号

氏名

平成30年度 昭和女子大学附属昭和中学校入学考査問題 算数 C日程

解答用紙 2

*解答は、解答用紙に記入しましょう。
*円周率は3.14とします。

2

- ① ① $5g \times 7, 5 \times 14, 5 \times 21, 5 \times 28, 5 \times 35$
 ② $7g \times 5, 7 \times 10, 7 \times 15, 7 \times 20, 5 \times 25$
 $5 \times 42, 5 \times 49$
 $5 \times 30, 5 \times 35$

答 7 組

6点

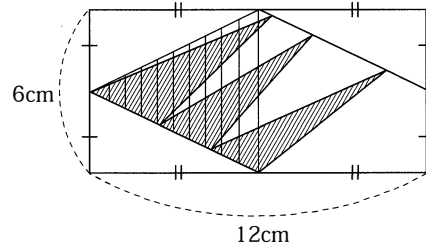
②

- ア. 7, 14, 21, 28 … 7の倍数
 イ. 5, 10, 15, 20 … 5の倍数

答 アの数字… 7の倍数
 イの数字… 5の倍数

3点×2

3

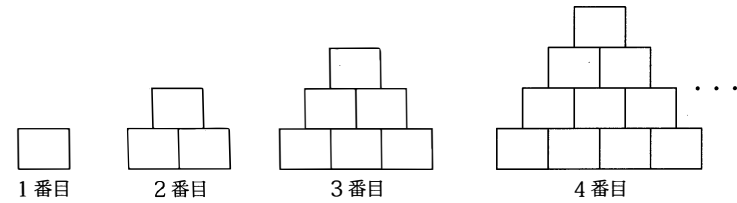


$$6 \times 12 \div 4 = 18$$

答 18 cm²

6点

4



① $3 + 6 = 9$

答 9 枚

4点

② 10番目 … $10 + 9 + 8 + \dots + 2 + 1 = 55$
 11番目 … $55 + 11 = 66$
 $55 + 66 = 121$

答 121 枚

6点

受験番号

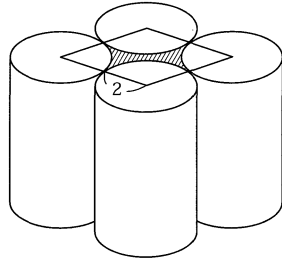
氏名

平成30年度 昭和女子大学附属昭和中学校入学考査問題 算数 C日程

解答用紙 3

*解答は、解答用紙に記入しましょう。
*円周率は3.14とします。

5

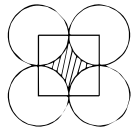


$$\begin{aligned} &4 \times 4 - 2 \times 2 \times 3.14 \\ &= 16 - 12.56 \\ &= 3.44 \end{aligned}$$

$$3.44 \times 8 = 27.52$$

答 体積 27.52 cm^3

6点



底面

$$\begin{aligned} &(4 \times 4 - 2 \times 2 \times 3.14) \times 2 \\ &= (16 - 12.56) \times 2 \\ &= 6.88 \end{aligned}$$

底面

$$\begin{aligned} &4 \times 3.14 \times 8 = 100.48 \\ &100.48 + 6.88 \\ &= 107.36 \end{aligned}$$

答 表面積 107.36 cm^2

6点

6

$$\textcircled{1} \frac{1}{12} = \frac{1}{\text{ア}} - \frac{1}{\text{イ}}$$

$$12 = 3 \times 4$$

答 ア 3 イ 4

4点

$$\textcircled{2} \frac{1}{20} = \frac{1}{\text{ウ}} - \frac{1}{\text{エ}}$$

$$20 = 4 \times 5$$

答 ウ $\frac{1}{4}$ エ $\frac{1}{5}$

4点

$$\textcircled{3} \frac{1}{6} + \frac{1}{12} + \frac{1}{20} + \frac{1}{30} + \frac{1}{42} + \frac{1}{56} = \text{オ}$$

$$= \frac{1}{2} - \frac{1}{3} + \frac{1}{3} - \frac{1}{4} + \dots + \frac{1}{7} - \frac{1}{8}$$

$$= \frac{1}{2} - \frac{1}{8}$$

$$= \frac{3}{8}$$

答 オ $\frac{3}{8}$

4点

受験番号

氏名