

問題用紙 1

*解答は、解答用紙に記入しましょう。
*円周率は 3.14 とします。

1 次の にあてはまる数を求めなさい。

① $153 \div 3 - \{15 + (86 - 16 \times 3) \div 2\} =$

② $\frac{11}{25} \div \frac{1}{9} - 0.88 \times 3 - 1 =$

③ $2\frac{3}{4} - (1.75 - \text{}) \div \frac{5}{8} = 1.95$

④ 1 個 126 円で売っていたお菓子が、特売で 84 円になっていました。このお菓子を特売前に 30 個買いましたが、その代金と同じ金額を払って特売でこのお菓子を買うと特売前よりも 個多く買うことができます。

⑤ ある展覧会の入場者数をみると、火曜日は 人で水曜日より 487 人多く、木曜日は火曜日より 152 人少なく、3 日間の平均は 8950 人でした。

⑥ 10 円玉と 5 円玉と 1 円玉で合計が 21 円になる硬貨こうかの組み合わせを考えます。それぞれの硬貨は何枚使っても使わなくてもよく、1 円玉は 5 円玉より多く使うとすると、組み合わせは全部で 通りあります。

⑦ 昭生君は毎時 9km の速さ、和生君は毎時 12km の速さで、A 地点から 7km 離れた B 地点を折り返して戻もどってくるマラソンをします。2 人が A 地点を同時にスタートすると、 分後に昭生君は、折り返して走ってくる和生君と出会います。

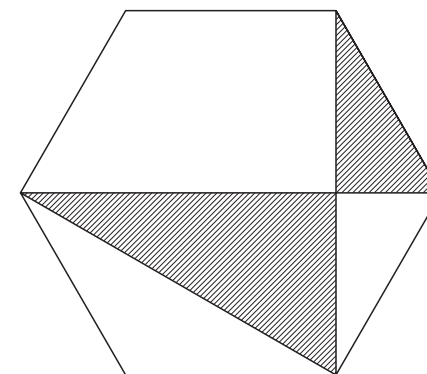
⑧ 学年だよりを印刷するのに 1 台で 10 分かかかる印刷機 A と 15 分かかかる印刷機 B があります。A で 2 分間印刷した後、A と B 両方で 分 秒印刷をすると終わります。

2 1 冊の定価が 100 円のノートがあります。A 店では定価で売っていますが、10 冊買うごとに おまけで 1 冊もらえます。B 店では冊数に関係なく 1 割引で売っています。次の問いに答えなさい。

- ① 60 冊必要なとき、A 店では何冊買えばいいですか。
② 60 冊手に入れるのに、どちらの店で買った方がいくら安くなりますか。

3 昭子さんは次の条件で 3 つの店で買い物をしたところ、3 番目のお店でおこづかいをちょうど使い切りました。いくらのおこづかいを持ってでかけましたか。
条件『どのお店でも、店に入ったときの所持金の半分より 100 円多い金額の買い物をする。』

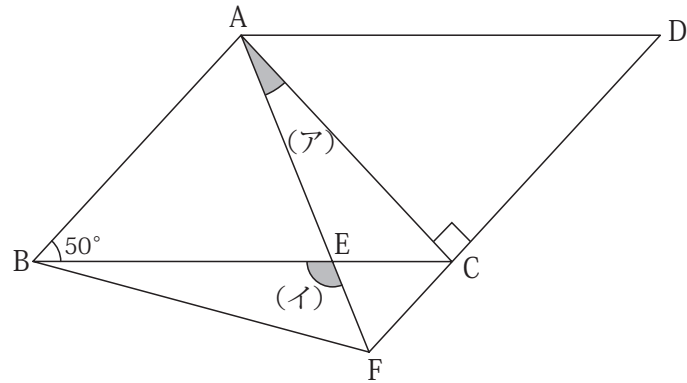
4 下の図の正六角形の面積が 36cm^2 のとき、斜線部分しやの面積は何 cm^2 ですか。



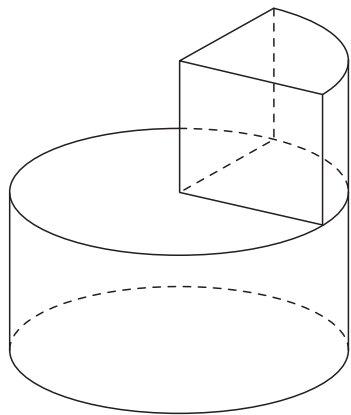
問題用紙 2

*解答は、解答用紙に記入しましょう。
*円周率は 3.14 とします。

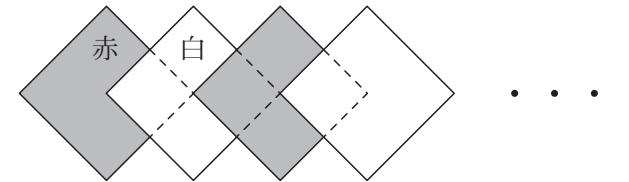
- 5 下の図の四角形 $ABCD$ は平行四辺形で、 BA と BE の長さが等しいとします。(ア) と (イ) の角の大きさを求めなさい。



- 6 半径が 4cm、高さが 4cm の円柱の上に、同じ円柱を 4 分の 1 にした立体をのせました。
この立体全体の体積と表面積を求めなさい。



- 7 1 辺が 2cm の正方形の紙が赤、白の 2 種類あります。この 2 種類の紙を下の図のように、重なる部分が 1 辺 1cm の正方形になるように交互に重ねて貼り合わせていきます。



- ① 赤白あわせて 3 枚貼り合わせたとき、この図形の周りの長さは何 cm ですか。
- ② 周りの長さが 150cm をこえたとき、赤い紙と白い紙はそれぞれ何枚ずつ使いましたか。
- ③ 何枚か貼り合わせたらこの図形の面積が 100cm^2 になりました。このとき紙を赤白合わせて何枚使いましたか。

解答用紙 1

*途中の考え方や式を残しましょう。
*円周率は 3.14 とします。

1

$$\textcircled{1} \quad 153 \div 3 - \{ 15 + (86 - 16 \times 3) \div 2 \}$$

$$\textcircled{2} \quad \frac{11}{25} \div \frac{1}{9} - 0.88 \times 3 - 1$$

$$\textcircled{3} \quad 2\frac{3}{4} - (1.75 - \boxed{}) \div \frac{5}{8} = 1.95$$

$$\textcircled{4}$$
 個

$$\textcircled{5}$$
 人

$$\textcircled{6}$$
 通り

$$\textcircled{7}$$
 分後

$$\textcircled{8}$$
 分 秒

受験番号

氏名

解答用紙 2

*途中の考え方や式を残しましょう。
*円周率は 3.14 とします。

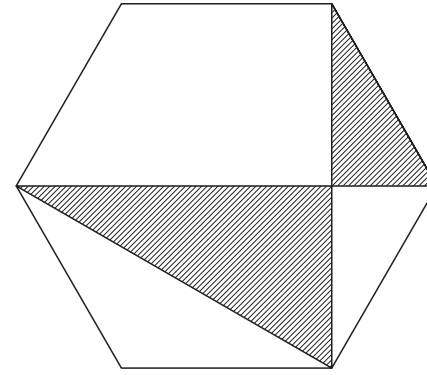
2

答	①	冊
	②	店の方が 円安くなる

3

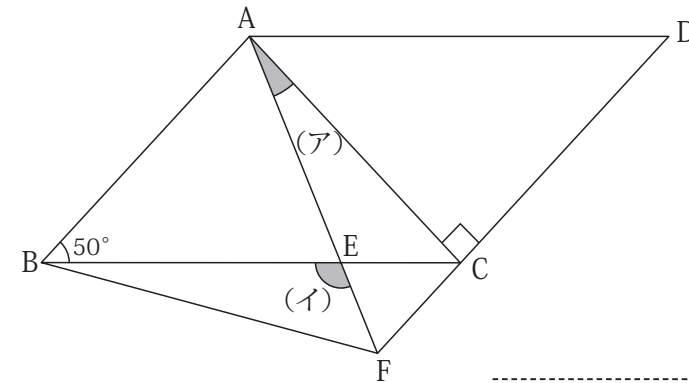
答 円

4



答 cm²

5



答 (ア) 度

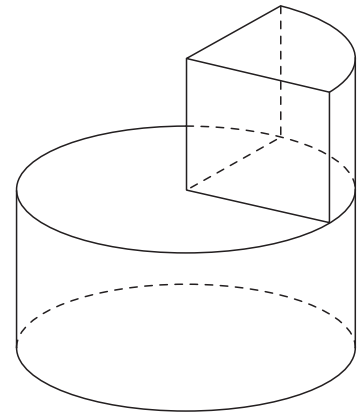
答 (イ) 度

受験番号	<input type="text"/>	氏名	<input type="text"/>
------	----------------------	----	----------------------

解答用紙 3

*途中の考え方や式を残しましょう。
*円周率は 3.14 とします。

6



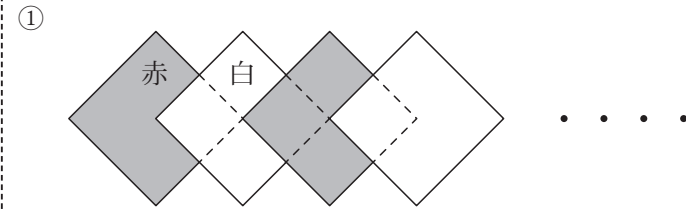
体積

答 体積 cm^3

表面積

答 表面積 cm^2

7



答 ① cm

②

答 ② 赤 枚 白 枚

③

答 ③ 枚

受験番号

氏名